

**HomeProfessional, Waschmaschine,  
Frontlader, 9 kg, 1400 U/min.  
WAV28G93**



**Sonderzubehör**

WMZ2200 : Bodenbefestigung  
WMZ2381 : Zulauf-Verlängerung

**Die HomeProfessional Waschmaschine mit Home Connect, Fleckenautomatik Plus und 4D Wash System mit Intensiv Plus bietet bei jeder Beladung makellose Ergebnisse.**

- **Fleckenautomatik Plus:** entfernt die 16 gängigsten Fleckenarten ganz automatisch und ohne chemische Zusätze.
- **4D Wash System:** höchste Waschleistung durch effektive Durchfeuchtung der Wäsche und Nutzung des Waschmittels - sogar bei voller Beladung.
- **Home Connect:** vernetztes Hausgerät für einen leichteren Alltag – bequem zu steuern mit der Home Connect App.
- **EcoSilence Drive:** extrem sparsam und leise im Betrieb, mit 10 Jahren Motorgarantie.
- **AllergiePlus:** für höchste hygienische Ansprüche und speziell für die Bedürfnisse von Allergikern und sensibler Haut entwickelt.

**Technische Daten**

Bauform :	Standgerät
Höhe der Arbeitsplatte (mm) :	850
Abmessungen des Gerätes (mm) :	848 x 598 x 590
Nettogewicht (kg) :	72,303
Anschlusswert (W) :	2300
Absicherung (A) :	10
Spannung (V) :	220-240
Frequenz (Hz) :	50
Approbationszertifikate :	CE, VDE
Länge Anschlusskabel (cm) :	160
Waschwirkungsklasse :	A
Türanschlag :	Links
Rollen :	Nein
EAN-Nummer :	4242005276134
Nennkapazität in kg Baumwolle für das Standard-Baumwollprogramm bei vollständiger Befüllung - neu (2010/30/EC) :	9,0
Schleuderwirkungsklasse :	B
Maximale Schleuderdrehzahl (rpm) - neu (2010/30/EC) :	1400
Schallleistung Waschen dB(A) re 1 pW :	48
Schallleistung Schleudern dB(A) re 1 pW :	69
Art der Installation :	Standgerät



## HomeProfessional, Waschmaschine, Frontlader, 9 kg, 1400 U/min. WAV28G93

### Die HomeProfessional Waschmaschine mit Home Connect, Fleckenautomatik Plus und 4D Wash System mit Intensiv Plus bietet bei jeder Beladung makellose Ergebnisse.

#### Leistung und Verbrauch

- Nennkapazität: 1 - 9 kg
- Schleuderdrehzahl\*\*: 400 - 1400 U/Min.

#### Programme

- Standardprogramme: Baumwolle, Pflegeleicht, Fein/Seide, Wolle-Handwäsche
- Spezialprogramme: AllergiePlus, Abpumpen, Trommel reinigen (mit Erinnerungsfunktion), Handtücher, Hemden/Blusen, Jeans/Dunkle Wäsche, Schnell/Mix leise (NightWash), Schleudern, Schnell/Mix, Sportswear, Spülen, Decken, ExtraKurz 15'/30'

#### Optionen

- Home Connect Funktion: Fernstart und Fernüberwachung, iService Remote, Energiemanagement Photovoltaik
- Fleckenautomatik mit 16 Flecken
- Optionen: Extrapülen, Bügelleicht, Einweichen, Fleckenautomatik, Intensiv Plus, Leiser Waschen, SpeedPerfect, Spülstop, Vorwäsche, Wasser Plus
- TouchControl-Tasten: Grundeinstellungen, Ein/Aus, Fertig in, Fleckenauswahl, Intensiv Plus, Optionen, Fernstart, Start / Pause mit Nachlegefunktion, Temperatur, SpeedPerfect, Drehzahlwahl/Spülstop

#### Komfort und Sicherheit

- 4D Wash System: höchste Waschleistung durch effektive Durchfeuchtung der Wäsche und Nutzung des Waschmittels.
- VarioTrommel: schonendes und effizientes Waschen
- Trommelinnenbeleuchtung: LED
- Trommelreinigung mit Erinnerungsfunktion
- EcoSilence Drive: leiser Motor mit langer Lebensdauer
- 10 Jahre Motorgarantie
- AntiVibration Design: mehr Stabilität und Laufruhe
- Programmwähler mit integriertem Ein-/ Ausschalter in Metall
- Hochauflösendes TFT-Klartextdisplay für intuitive Bedienung mit Anzeige zum Programmablauf, Temperaturwahl, max.

Schleuderdrehzahl, Restzeitanzeige, 24 h Endezeitvorwahl, zusätzliche Optionen und Verbrauchsanzeige

- Nachlegefunktion: Die Nachlegefunktion ermöglicht Ihnen das Nachlegen von Wäschestücken sogar nach Start des Waschprogramms.
- Verbrauchsanzeige: Angabe zu Strom- und Wasserverbrauch
- Beladungsanzeige mit direkter Dosierempfehlung
- Anzeige für Überdosierung
- Nachlegefunktion
- ActiveWater Plus: für effizienteste Wassernutzung auch bei kleinen Waschladungen dank automatischer Beladungskennung.
- Schaumerkennung
- Unwuchtkontrolle
- Kindersicherung
- Multisignaltöne
- Leichtreinigungsschublade
- Flüssigwaschmitteleinsatz
- 32 cm-Bullauge, chrom, weiß mit 180° Türöffnungswinkel
- AquaStop: eine Bosch Garantie bei Wasserschäden - ein Geräteleben lang\*

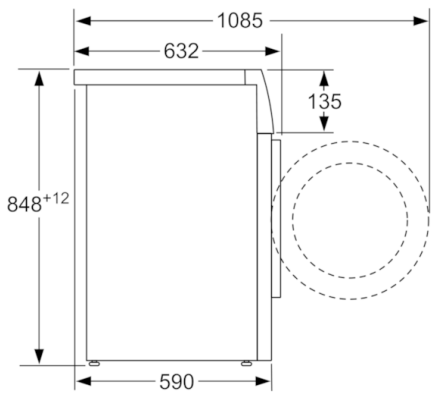
#### Technische Informationen

- unterschiebbar ab 85 cm Nischenhöhe
- Gerätemaße (H x B): 84.8 cm x 59.8 cm
- Gerätetiefe: 59.0 cm
- Gerätetiefe inkl. Türe: 63.2 cm
- Gerätetiefe mit geöffneter Türe: 108.5 cm

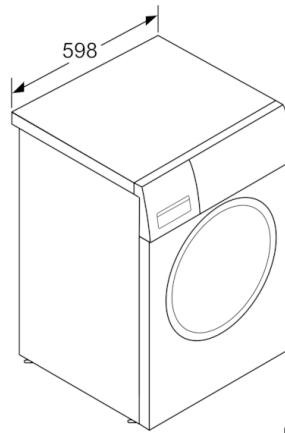
\*\* Der angegebene Wert ist gerundet.

\* Garantiebedingungen finden Sie unter <https://www.bosch-home.com/de/service/garantie/weitere-garantien/aquastop>

**HomeProfessional, Waschmaschine,  
Frontlader, 9 kg, 1400 U/min.  
WAV28G93**



Maße in mm



Maße in mm