

**Serie 6, Waschmaschine, Frontlader,
10 kg, max. 1600 U/min.
WGG256Z91**



**Perfekte Ergebnisse bei minimalem
Wasserverbrauch, selbst bei kleinerer
Beladung, dank ActiveWater Plus.**

- **Iron Assist:** reduziert Knitterfalten bis zu 50%.³
- **Energie-Effizienzklasse A:** Energie sparen mit der effizientesten Klasse A.
- **Active Water Plus:** automatische Beladungserkennung für eine präzise Regulierung des Wasserverbrauchs.
- **Speed Perfect:** perfekte Sauberkeit mit bis zu 65 % Zeitersparnis.⁴
- **Eco Silence Drive™:** so effizient und langlebig muss ein Waschmaschinenmotor sein.

Technische Daten

Energieeffizienzklasse ¹ :A
Gewichteter Energieverbrauch in kWh pro 100 Waschzyklen im Programm eco 40-60:51 kWh/100 Zyklen
Maximale Beladungsmenge: 10.0 kg
Wasserverbrauch in Litern im eco-Programm pro Zyklus ² : 52 l
Dauer des Programms eco 40-60 in Stunden und Minuten bei Nennkapazität: 3:50 h
Schleudereffizienzklasse:A
Geräusch-Effizienzklasse: B
Geräuschwert: 73 dB(A) re 1pW
Bauform: Freistehend
Abmessung des Gerätes (H x B x T): 845x598x590 mm
Nettogewicht: 79.3 kg
Anschlusswert:2300 W
Absicherung: 10 A
Spannung: 220-240 V
Frequenz: 50 Hz
Länge Anschlusskabel: 160 cm
Türanschlag: Links
Rollen: Nein
EAN-Nummer: 4242005561674
Gerätetyp: Freistehend

Sonderzubehör

WMZ2200	Bodenbefestigung
WMZ2381	Zulauf-Verlängerung
WMZMPF10	Mikroplastikfilter



¹ Auf einer Energieeffizienzklassen-Skala von A bis G
² im Programm Eco 40-60
³ Test Nr. E-0323-PT-22 des Deutschen Instituts für Textil- und Faserforschung Denkendorf (DITF) vom 12.07.22, betreffend die Knitterreduzierung von handelsüblicher Baumwollbekleidung (T-Shirts und Hemden) im Iron Assist Programm nach DIN EN ISO 15487 im Vergleich zu nicht mit Iron Assist behandelten Textilien.
⁴ Unterschied zwischen der Dauer des Pflegeleicht-Programms 40 °C und der Dauer des Pflegeleicht-Programms 40 °C in Kombination mit der Option SpeedPerfect.

Serie 6, Waschmaschine, Frontlader, 10 kg, max. 1600 U/min. WGG256Z91

Perfekte Ergebnisse bei minimalem Wasserverbrauch, selbst bei kleinerer Beladung, dank ActiveWater Plus.

Leistung und Verbrauch

- Energie-Effizienzklasse¹: A
- Stromverbrauch² / Wasserverbrauch³: 51 kWh / 52 Liter
- Nennkapazität: 1 - 10 kg
- Programmlaufzeit⁴: 3:50 h:min
- Schleudereffizienzklasse: A
- Schleuderdrehzahl^{**}: 0 - 1600 U/Min.
- Geräuschwert: 73 dB (A) re 1 pW
- Geräuscheffizienzklasse: B

Programme

- Standardprogramme: Baumwolle, Pflegeleicht, Fein/Seide, Wolle-Handwäsche
- Iron Assist: Entknittert saubere, trockene Kleidung mit Dampf in 20 Minuten.*
- Spezialprogramme: Trommel reinigen (mit Erinnerungsfunktion), Jeans/Dunkle Wäsche, Funktionstextilien, Schleudern/Abpumpen, Schnell/Mix, Spülen, ExtraKurz 15'/30', Hygiene Plus, Iron Assist

Optionen

- SpeedPerfect: perfekt sauber in bis zu 65% weniger Zeit. ***
- Fleckenautomatik mit 4 Flecken - zuschaltbar zu den gängigen Standard-Programmen
- TouchControl-Tasten: Bügelleicht, Fertig in, Fleckenauswahl, Start / Pause mit Nachlegefunktion, Temperatur, SpeedPerfect, Vorwäsche, Wasser Plus, Drehzahlwahl/Spülstop

Komfort und Sicherheit

- VarioTrommel: schonendes und effizientes Waschen
- Nachlegefunktion: Die Nachlegefunktion ermöglicht Ihnen das Nachlegen von Wäschestücken sogar nach Start des Waschprogramms.
- Großes, übersichtliches LED-Display für Programmablauf, max. Schleuderdrehzahl, Restzeitanzeige, 24 h Endezeitvorwahl und Beladungsempfehlung
- Trommelinnenbeleuchtung: LED
- Trommelreinigung mit Erinnerungsfunktion
- EcoSilence Drive: leiser Motor mit langer Lebensdauer
- ActiveWater Plus: für effizienteste Wassernutzung auch bei kleinen Waschladungen dank automatischer Beladungskennung.
- AntiVibration Design: mehr Stabilität und Laufruhe
- Flüssigwaschmitteleinsatz
- 32 cm-Tür, silber-weiß mit 165° Türöffnungswinkel
- AquaStop®: eine Bosch Garantie bei Wasserschäden - ein Geräteleben lang*

Technische Informationen

- Stapelbar als Wasch-Trockensäule, mit dem zum Trockner passenden Verbindungssatz (Sonderzubehör)
- unterschiebbar ab 85 cm Nischenhöhe
- Gerätemaße (H x B): 84.5 cm x 59.8 cm

- Gerätetiefe: 59.0 cm
- Gerätetiefe inkl. Tür: 63.6 cm
- Gerätetiefe mit geöffneter Tür: 107.3 cm

¹ Auf einer Energieeffizienzklassen-Skala von A bis G

² Energieverbrauch in kWh für 100 Waschzyklen (im Programm Eco 40-60)

³ Gewichteter Wasserverbrauch in Litern pro Waschgang (im Programm Eco 40-60)

⁴ Laufzeit für das Programm Eco 40-60

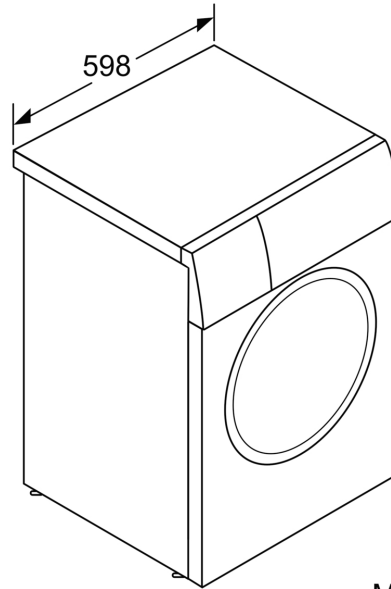
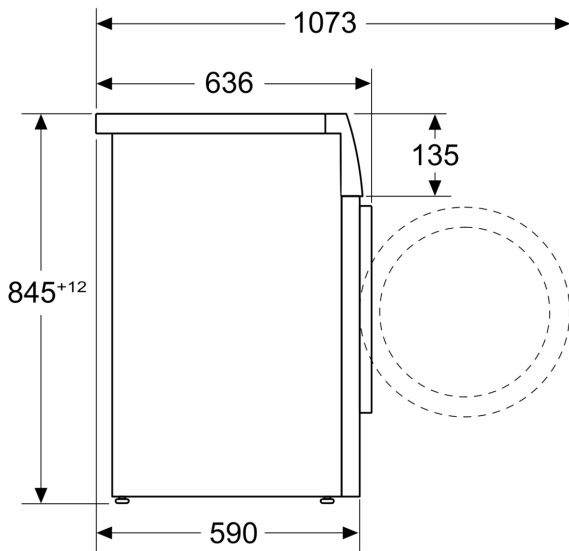
** Die maximale Schleuderdrehzahl wird im Fall von Wäscheunwuchten automatisch reduziert.

* Garantiebedingungen finden Sie unter <https://www.bosch-home.com/de/service/garantie/weitere-garantien/aquastop>

*** Vergleich zwischen der Programmdauer von Pflegeleicht 40 ° C und der Programmdauer von Pflegeleicht 40 ° C + aktivierter SpeedPerfect Option

**Serie 6, Waschmaschine, Frontlader,
10 kg, max. 1600 U/min.
WGG256Z91**

Maße in mm



Maße in mm