

Serie 8, Wärmepumpentrockner, 8 kg WTW875E27



A+++



Unser Wärmepumpentrockner mit A+++ und SelfCleaning Condenser™: Beste Leistung garantiert - bei dauerhaft niedrigem Energieverbrauch.

- Auto Dry trocknet deine Wäsche genau so, wie du es wünschst.
- **Anti Vibration Design:** extrem standfest und überragend leise durch speziellen Vibrationsschutz.
- **ComfortControl:** leichte Übersicht und Bedienung dank intuitiver Benutzeroberfläche.
- **Rekordverdächtig schnell:** trocknet 1 kg Wäsche in weniger als 20 Minuten.
- Sensitive Drying System – Trocknet schonend und knitterfrei.

Technische Daten

Bauform : Standgerät
 Arbeitsplatte abnehmbar : Nein
 Türanschlag : Rechts
 Länge Anschlusskabel : 145,0 cm
 Höhe der Arbeitsplatte : 0 mm
 Abmessungen des Gerätes : 842 x 598 x 613 mm
 Nettogewicht : 53,8 kg
 Fluorierte Treibhausgase : Nein
 Hermetisch geschlossene Einrichtung : Ja
 Menge als CO₂-Äquivalent : 0,000 t
 EAN-Nummer : 4242002997414
 Anschlusswert : 1000 W
 Absicherung : 10 A
 Spannung : 220-240 V
 Frequenz : 50 Hz
 Nennkapazität Baumwolle für das Standard-Baumwollprogramm bei vollständiger Befüllung - neu (2010/30/EC) : 8,0 kg
 Energieeffizienzklasse (2010/30/EC) : A+++
 Energieverbrauch des Standard-Baumwollprogramms bei vollständiger Befüllung für elektrisch beheizte Haushaltswäschetrockner - neu (2010/30/EC) : 1,46 kWh
 Programmdauer des Standard-Baumwollprogramms bei vollständiger Befüllung : 148 min
 Energieverbrauch des Standard-Baumwollprogramms bei Teilbefüllung für elektrisch beheizte Haushaltswäschetrockner - neu (2010/30/EC) : 0,82 kWh
 Programmdauer des Standard-Baumwollprogramms bei Teilbefüllung : 94 min
 Gewichteter jährlicher Energieverbrauch für elektrisch beheizte Haushaltswäschetrockner - neu (2010/30/EC) : 176,0 kWh/annum
 Gewichtete Programmdauer des Standard-Baumwollprogramms bei vollständiger Befüllung und Teilbefüllung : 117 min
 Durchschnittliche Kondensationseffizienz des Standard-Baumwollprogramms bei vollständiger Befüllung (%) : 87 %
 Durchschnittliche Kondensationseffizienz des Standard-Baumwollprogramms bei Teilbefüllung (%) : 89 %
 Gewichtete Kondensationseffizienz für das Standard-Baumwollprogramm bei vollständiger Befüllung und Teilbefüllung (%) : 88 %

Zusätzlich erhältliches Zubehör

WTZ11400 : Verbindungssatz mit Auszug
 WTZ20410 : Verbindungssatz



Serie 8, Wärmepumpentrockner, 8 kg WTW875E27

**Unser Wärmepumpentrockner mit A++
+ und SelfCleaning Condenser™: Beste
Leistung garantiert - bei dauerhaft niedrigem
Energieverbrauch.**

¹ Auf einer Energieeffizienzklasse-Skala von A+++ bis D.

² Verbrauch pro Jahr bei 160 Standard-Trocknungszyklen im Standard-Baumwollprogramm bei Voll- und Teil-Befüllung inkl. Verbrauch der Betriebsarten mit geringer Leistungsaufnahme.

³ Programmdauer des Standard-Baumwollprogramms bei Vollbeladung

⁴ Auf einer Kondensationseffizienzklassen-Skala von A bis G

⁵ Gewichtete Kondensationseffizienz des Standard-Baumwollprogramms bei vollständiger Befüllung und Teilbefüllung

Leistung und Verbrauch

- Energieeffizienzklasse¹: A+++
- Stromverbrauch²: 176 kWh
- Nennkapazität: 1 - 8 kg
- Programmlaufzeit³: 148 min
- Geräuschwert: 62 dB (A) re 1 pW
- Kondensationseffizienzklasse⁴: B
- Kondensationseffizienz⁵: 88 %

Programme

- Spezialprogramme: Wolle finish, Schnell/Mix, Handtücher, Decken, Zeitprogramm warm, Auflockern, Baumwolle, Pflegeleicht, AllergiePlus, Sportswear, Daunen, Extra Kurz 40', Blusen/Hemden, Feinwäsche

Optionen

- Knitterschutz 120 min am Programmende
- TouchControl-Tasten: Schontrocknen, Signal, Fertig in, Start/Pause, Trockenziele, An/Aus, Trocknungsgradfeinjustage, Kindersicherung 3 Sek., Knitterschutz 60 Min., Knitterschutz 120 Min., 24 h Fertig in

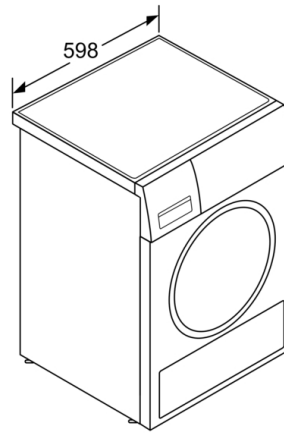
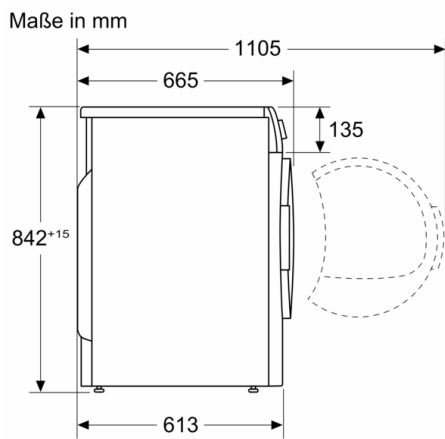
Komfort und Sicherheit

- SelfCleaning Condenser - nie mehr Kondensator reinigen
- Trommelinnenbeleuchtung: LED
- AntiVibration Design: mehr Stabilität und Laufruhe
- Programmwähler mit integriertem Ein-/Ausschalter
- Großes, übersichtliches LED-Display für Restzeitanzeige und 24 h Endezeitvorwahl, Programmstatus, Zusatzfunktionen.
- AutoDry: feuchtegesteuerte Trocknungsprogramme
- Sensitive Drying System: große Edelstahltrommel, Mitnehmer im Softdesign
- Schwenktür, rechts angeschlagen
- Glastür, Alu-Look, weiß
- Komfortverschluss
- Kindersicherung
- Signal am Programmende

Technische Informationen

- Gerätemaße (H x B x T): 84.2 cm x 59.8 cm x 61.3 cm
- unterschiebbar ab 85 cm Nischenhöhe
- Wärmepumpentechnologie mit umweltfreundlichem Kältemittel R290

Serie 8, Wärmepumpentrockner, 8 kg
WTW875E27



Maße in mm