

**Serie | 8, Wärmepumpen-Trockner, 8 kg  
WTX87K90**



**A+++**

**Unser Premium AutoClean Trockner mit Smart Dry und Iron Assist vereinfacht das Trocknen. Alles erledigt sich automatisch.**

- **AutoClean-Technologie ohne Türfilter:** Sichern Sie sich dauerhaft optimale Energieeffizienz, auch ohne ständig das Flusensieb zu reinigen.
- **SmartDry:** Sind Trockner und Waschmaschine vernetzt, erhalten Sie stets das optimale Trocknungsprogramm.
- **Iron Assist:** Diese Dampfbehandlung reduziert Falten und damit auch Ihren Bügelaufwand.
- **AutoDry** trocknet Ihre Wäsche genau so, wie Sie es wünschen.
- **ComfortControl:** leichte Übersicht und Bedienung dank intuitiver Benutzeroberfläche.

**Technische Daten**

Bauform : Standgerät  
 Arbeitsplatte abnehmbar : Nein  
 Türanschlag : Rechts  
 Länge Anschlusskabel : 145,0 cm  
 Höhe der Arbeitsplatte : 0 mm  
 Abmessungen des Gerätes : 842 x 598 x 613 mm  
 Nettogewicht : 56,2 kg  
 Fluorierte Treibhausgase : Nein  
 Kältemittelart : R290  
 Hermetisch geschlossene Einrichtung : Ja  
 Menge des Kältemittels : 0,149 kg  
 EAN-Nummer : 4242005174102  
 Anschlusswert : 600 W  
 Absicherung : 10 A  
 Spannung : 220-240 V  
 Frequenz : 50 Hz  
 Approbationszertifikate : CE, VDE  
 Nennkapazität Baumwolle für das Standard-Baumwollprogramm bei vollständiger Befüllung - neu (2010/30/EC) : 8,0 kg  
 Energieeffizienzklasse (2010/30/EC) : A+++  
 Energieverbrauch des Standard-Baumwollprogramms bei vollständiger Befüllung für elektrisch beheizte Haushaltswäschetrockner - neu (2010/30/EC) : 1,44 kWh  
 Programmdauer des Standard-Baumwollprogramms bei vollständiger Befüllung : 192 min  
 Energieverbrauch des Standard-Baumwollprogramms bei Teilbefüllung für elektrisch beheizte Haushaltswäschetrockner - neu (2010/30/EC) : 0,83 kWh  
 Programmdauer des Standard-Baumwollprogramms bei Teilbefüllung : 122 min  
 Gewichteter jährlicher Energieverbrauch für elektrisch beheizte Haushaltswäschetrockner - neu (2010/30/EC) : 176,0 kWh/annum  
 Gewichtete Programmdauer des Standard-Baumwollprogramms bei vollständiger Befüllung und Teilbefüllung : 152 min  
 Durchschnittliche Kondensationseffizienz des Standard-Baumwollprogramms bei vollständiger Befüllung (%) : 88 %  
 Durchschnittliche Kondensationseffizienz des Standard-Baumwollprogramms bei Teilbefüllung (%) : 88 %  
 Gewichtete Kondensationseffizienz für das Standard-Baumwollprogramm bei vollständiger Befüllung und Teilbefüllung (%) : 88 %

**Zusätzlich erhältliches Zubehör**

WMZ20600 : Wollkorb  
 WTZ27400 : Verbindungssatz mit Auszug  
 WTZ27410 : Verbindungssatz  
 WTZPW20D : Podest mit Auszug, Trockner, cubic



4 242005 174102

## Serie | 8, Wärmepumpen-Trockner, 8 kg WTX87K90

### Unser Premium AutoClean Trockner mit Smart Dry und Iron Assist vereinfacht das Trocknen. Alles erledigt sich automatisch.

#### Leistung und Verbrauch

- Energieeffizienzklasse<sup>1</sup>: A+++
- Stromverbrauch<sup>2</sup>: 176 kWh
- Nennkapazität: 1 - 8 kg
- Programmlaufzeit<sup>3</sup>: 192 min
- Geräuschwert: 62 dB (A) re 1 pW
- Kondensationseffizienzklasse<sup>4</sup>: B
- Kondensationseffizienz<sup>5</sup>: 88 %

#### Programme

- Standardprogramme: Baumwolle, Pflegeleicht
- Iron Assist
- Smart Dry
- Spezialprogramme: AllergiePlus, Baumwolle, Blusen/Hemden, Smart Dry, Feinwäsche, Handtücher, Iron Assist 1 Hemd, Iron Assist 5 Hemden, Iron Assist Business, Schnell/Mix, Extra Kurz 40', Pflegeleicht, Wolle finish, Zeitprogramm warm

#### Optionen

- Home Connect: Fernstart und Fernüberwachung, Energiemanagement, Ferndiagnose, Smart Dry
- Knitterschutz 120 min am Programmende
- TouchControl-Tasten: Fertig in, Knitterschutz 60 Min., Knitterschutz 120 Min., Kindersicherung 3 Sek., An/Aus, Fernstart, Schontrocknen, Signal, Start / Nachlegen / Pause, Trocknungsgradfeinjustage, Trockenziele, 24 h Fertig in

#### Komfort und Sicherheit

- AutoClean - nie mehr Türfilter reinigen.
- Trommelinnenbeleuchtung: LED
- AntiVibration Design: mehr Stabilität und Laufruhe
- Programmwähler mit integriertem Ein-/ Ausschalter
- Großes, übersichtliches LED-Display für Restzeitanzeige und 24 h Endezeitvorwahl, Programmstatus, Zusatzfunktionen.
- AutoDry: feuchtegesteuerte Trocknungsprogramme
- Sensitive Drying System: große Edelstahltrommel, Mitnehmer im Softdesign
- Schwenktür, rechts angeschlagen
- Glastür, Alu-Look, weiß
- Metallverschlussshaken
- Kindersicherung
- Signal am Programmende
- Kondensat-Ablaufgarnitur

#### Technische Informationen

- unterschiebbar ab 85 cm Nischenhöhe
- Gerätemaße (H x B x T): 84.2 cm x 59.8 cm x 61.3 cm
- Gerätemaße (H x B): 84.2 cm x 59.8 cm
- Gerätetiefe: 61.3 cm
- Gerätetiefe inkl. Türe: 66.5 cm
- Gerätetiefe mit geöffneter Türe: 110.5 cm
- Wärmepumpentechnologie mit umweltfreundlichem Kältemittel R290

<sup>1</sup> Auf einer Energieeffizienzklasse-Skala von A+++ bis D.

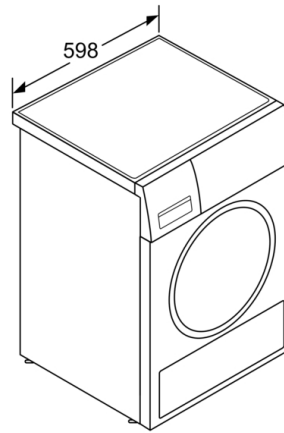
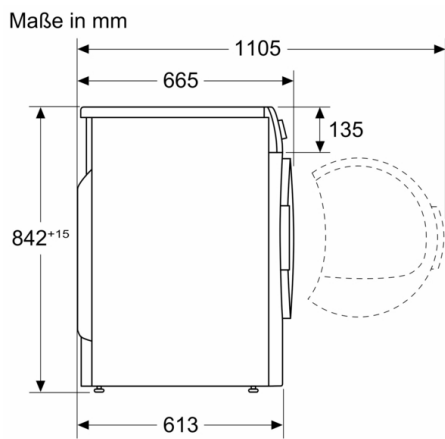
<sup>2</sup> Verbrauch pro Jahr bei 160 Standard-Trocknungszyklen im Standard-Baumwollprogramm bei Voll- und Teil-Befüllung inkl. Verbrauch der Betriebsarten mit geringer Leistungsaufnahme.

<sup>3</sup> Programmdauer des Standard-Baumwollprogramms bei Vollbeladung

<sup>4</sup> Auf einer Kondensationseffizienzklassen-Skala von A bis G

<sup>5</sup> Gewichtete Kondensationseffizienz des Standard-Baumwollprogramms bei vollständiger Befüllung und Teilbefüllung

**Serie | 8, Wärmepumpen-Trockner, 8 kg  
WTX87K90**



Maße in mm