



OPTISPACE – für jeden Platzbedarf

Der Kühlschrank mit OptiSpace ermöglicht die optimale Aufbewahrung von Lebensmitteln.

Funktionaler und grosszügiger Innenraum.

Produktvorteile & Ausstattung

OPTISPACE – für jeden Platzbedarf

Der Kühlschrank mit OptiSpace ermöglicht die optimale Aufbewahrung von Lebensmitteln.

Funktionaler und grosszügiger Innenraum.

- ÖKO SANTO Kühlschrank mit Innenbeleuchtung im Kühlraum: LED
- 880 mm Nischenhöhe
- Mechanische Temperaturregelung
- Vollautomatisches Abtauen im Kühlraum
- Höhenverstellbare Glasablagen: 3

- Obst- und Gemüseschubladen: 1
- Eierablage: 2 für je 6 Eier
- Türanschlag: rechts, wechselbar

Schublade in voller Breite für langes und ungewöhnlich geformtes Gemüse

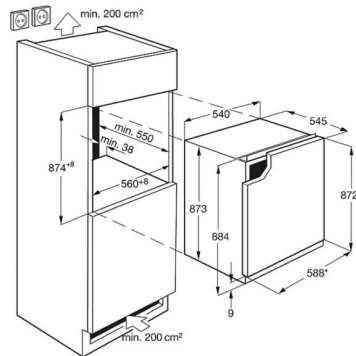
Eine geräumige Gemüseschublade in voller Breite, in der Sie alles aufbewahren können, was Sie kaufen. Sogar das ungewöhnlich geformte, längere Gemüse passt jetzt problemlos hinein. Von Gurken bis hin zu Sellerie finden alle leicht einen Platz in diesem Gemüsefach.



Technische Daten

| | | | |
|--|--------------------------------|-----------------------|-------------|
| Einbauhöhe (mm) | 880 | Einbaumaße HxBxT (mm) | 880x560x550 |
| Steuerung | Mechanische Temperaturregelung | Anschlusswert (Watt) | 80 |
| Energieeffizienzklasse | F | Volt | 230 |
| Jährlicher Energieverbrauch in kWh | 117 | Kabellänge (m) | 2,4 |
| Anzahl der Standardweinflaschen | 0 | Bruttogewicht (kg) | 30,45 |
| Gesamtnutzinhalt (Liter) | 142 | Nettogewicht (kg) | 29 |
| Gesamtnutzinhalt Kühlfächer (Liter) | 142 | UVP | 739,00 |
| Gesamtnutzinhalt ****-Tiefkühlfächer (Liter) | 0 | | |
| Gesamtnutzinhalt ***-Tiefkühlfächer (Liter) | 0 | | |
| Gesamtnutzinhalt Kaltlagerfächer (Liter) | 0 | | |
| Luftschallemissionsklasse | B | | |
| Luftschallemission in dB(A) re 1 pW | 35 | | |
| Klimaklasse | SN-N-ST-T | | |
| Innenbeleuchtung | LED | | |
| Installation | Einbau - Dekorfähig | | |
| Türschließdämpfung | Keine | | |
| Abtautechnik im Kühlraum | Automatisch | | |
| Farbe | Weiß | | |
| PNC | 933 017 060 | | |
| EAN-Nummer | 7332543725212 | | |
| Eierablage | 2 für je 6 Eier | | |
| Gerätemaße HxBxT (mm) | 881x588x549 | | |

PSAARE070D000003



* Türabmessungen (ohne Griff)

