

## iQ300, Unterbau-Geschirrspüler, 45 cm, Edelstahl SR43ES01LD



### Sonderzubehör

SZ30BI02	Verblendungsleisten Edelstahl 81,5 cm
SZ34DB03	Vario Schublade für varioFlex Körbe
SZ72010	Schlauchverlängerung Zu- und Ablauf
SZ73000	Spülhilfe-Set
SZ73001	Silberglanzkassette
SZ73051EU	Netzkabel mit EU-Stecker 5m
SZ73300	Weinglas-Korb
SZ73645	VarioSchublade Pro

Ausgezeichneter WiFi-fähiger Geschirrspüler mit individuell anpassbaren Lieblingsprogrammen durch die Favoriten Funktion, bedienbar über Smartphone oder per Sprachsteuerung.

- ✓ varioSpeed Plus – Geschirr bis zu drei Mal schneller spülen und trocknen.
- ✓ Home Connect-App – Steuern Sie Ihren smarten Geschirrspüler von überall aus.
- ✓ Die Favoriten-Taste – Ihre Lieblingsprogramme auf Knopfdruck.
- ✓ Wählen und starten Sie Ihr Spülprogramm bequem über die Home Connect App - Fernsteuerung.
- ✓ Behalten Sie Ihren Geschirrspüler stets im Blick - Remote Monitoring.

### Ausstattung

#### Technische Daten

Energieeffizienzklasse: .....	C
Energieverbrauch des eco-Programms pro 100 Betriebszyklen (EU 2017/1369): .....	59 kWh
Höchste Anzahl von Maßgedecken (EU 2017/1369): .....	10
Wasserverbrauch in Litern im eco-Programm pro Betriebszyklus (EU 2017/1369): .....	8.9 l
Programmdauer (EU 2017/1369): .....	3:15 h
Geräuschwert: .....	44 dB(A) re 1 pW
Geräusch-Effizienzklasse: .....	B
Bauform: .....	Einbau
Höhe der Arbeitsplatte: .....	0 mm
Abmessungen des Gerätes: .....	815 x 448 x 573 mm
Min. Nischenmaße für Installation (H x B x T): .....	815-875 x 450 x 550 mm
Tiefe bei geöffneter Tür (90°): .....	1150 mm
Höhenverstellbare Füße: .....	Ja - alle von vorne
Höhenverstellung max.: .....	60 mm
Verstellbarer Sockel: .....	Horizontal und Vertikal
Nettogewicht: .....	31.3 kg
Bruttogewicht: .....	32.9 kg
Anschlusswert: .....	2400 W
Absicherung: .....	10 A
Spannung: .....	220-240 V
Frequenz: .....	50; 60 Hz
Länge Anschlusskabel: .....	175.0 cm
Steckerart: .....	Schuko-/Gardy mit Erdung
Länge Zulaufschlauch: .....	165 cm
Länge Ablaufschlauch: .....	205 cm
EAN-Nummer: .....	4242003936009
Gerätetyp: .....	Unterbaufähig



## iQ300, Unterbau-Geschirrspüler, 45 cm, Edelstahl SR43ES01LD

### Ausstattung

#### Leistung und Verbrauch

- Energieeffizienzklasse<sup>1</sup>: C
- Energie<sup>2</sup> / Wasser<sup>3</sup>: 59 kWh / 8.9 Liter
- Fassungsvermögen: 10 Maßgedecke
- Programmdauer<sup>4</sup>: 3:15 (h:min)
- Geräusch: 44 dB(A) re 1 pW
- Geräusch-Effizienzklasse: B

#### Programme und Sonderfunktionen

- 6 Programme: Eco 50 °C, Auto 45-65 °C, Intensiv 70 °C, Schnell 65° 65 °C, Extra 60 °C, Favorit
- Vorspülen
- 4 Sonderfunktionen: Fernstart, IntensivZone, Halbe Beladung, varioSpeed Plus
- Maschinenpflegeprogramm
- Add-On Funktion über die Home Connect App: HygienePlus, Silence on Demand

#### Spül- / Trocknungstechnologie

- autoOpen dry (Eco Trocknung) mit Wärmetauscher
- dosierAssistent
- iQdrive-Motor
- duoPower Sprüharme im Oberkorb
- Reiniger-Automatik
- Selbstreinigendes Sieb mit 3-fach Wellen-Filter
- Innenbehälter/ Boden: Edelstahl/Edelstahl

#### Korbsystem

- varioFlex Korbsystem
- varioSchublade oder Kleinteileschublade (nur 60 cm) nachrüstbar
- Höhenverstellbarer Oberkorb mit rackMatic (3-stufig)
- Leichtlaufrollen auf allen Ebenen
- farbige Anti-Rutsch-Beschichtung im Oberkorb
- Korbstopper (Rack Stopper) gegen ein Überrollen des Unterkorbes
- Umklappbare Stachelreihen im Oberkorb (2x)
- Umklappbare Klappstachelreihen im Unterkorb (2x)
- Besteckablage im Oberkorb
- Vario-Besteckkorb im Unterkorb
- Tassenablage im Oberkorb (2-teilig)
- Tassenablage im Unterkorb (2-teilig)
- Gläseranlagebügel im Unterkorb

#### Anzeige und Bedienung

- Home Connect-fähig über WLAN
- Klartext-Bedienblende
- Elektronische Restzeit-Anzeige in Minuten
- Startzeitvorwahl: 1-24 Stunden

#### Technische Informationen und Zubehör

- aquaStop®: eine Siemens Hausgeräte Garantie bei Wasserschäden – ein Geräteleben lang\*

- Tastensperre
- Glasschon-System

#### Maße

- Inkl. Sockelblech
- Salzeinfüllhilfe (Trichter)
- Inkl. Dampfschutz-Blech

#### Zubehör

- Gerätemaße (H x B x T): 81.5 cm x 44.8 cm x 57.3 cm

<sup>1</sup> auf einer Energieeffizienzklassen-Skala von A bis G

<sup>2</sup>Energieverbrauch kWh/100 Betriebszyklen (im Programm Eco 50 °C)

<sup>3</sup> Wasserverbrauch in Liter pro Betriebszyklus (im Programm Eco 50 °C)

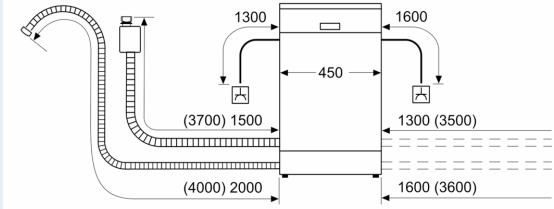
<sup>4</sup> Programmdauer im Programm Eco 50 °C

\* Garantiebedingungen finden Sie unter <https://www.siemens-home.bsh-group.com/de/kundendienst/garantie>

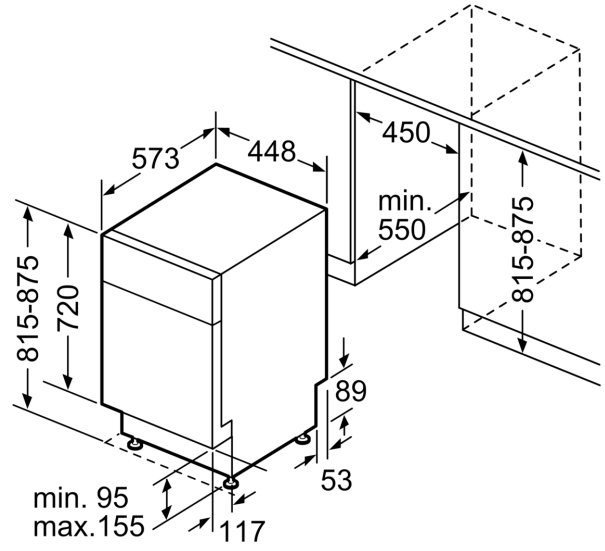
**iQ300, Unterbau-Geschirrspüler,  
45 cm, Edelstahl  
SR43ES01LD**

**Maßzeichnungen**

Maße in mm



⚡ Steckdose  
( ) Werte mit Verlängerungssatz



Maße in mm