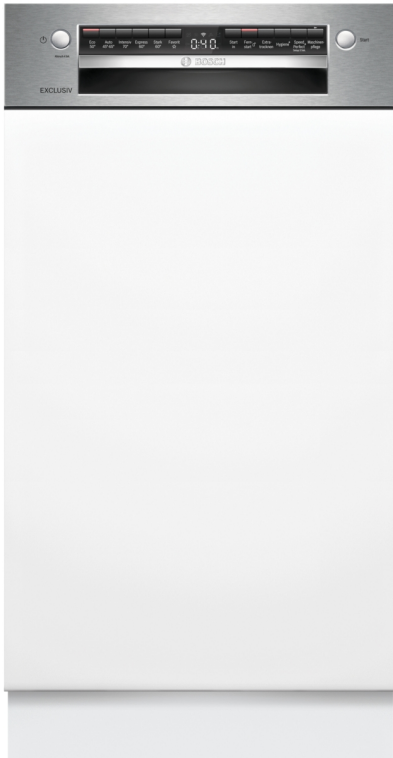


Serie 4, Teilintegrierter Geschirrspüler, 45 cm, Gebürsteter Stahl SPI4EMS02D



Sonderzubehör

| | |
|-----------|---------------------------------------|
| SGZ1010 | Schlauchverlängerung Zu- und Ablauf |
| SGZ4CB00 | Vario-Besteckkorb 45cm |
| SMZ1051EU | Netzkabel mit EU-Stecker 5m |
| SMZ5000 | Spülhilfe-Set |
| SMZ5003 | Klappscharnier für hohe Korpusmaße |
| SMZ5300 | Stielglas Korb |
| SGZ0BI02 | Verblendungsleisten Edelstahl 81,5 cm |
| SPZ2044 | Tür- und Sockelblende, Edelstahl |

Flexibles Beladen und intelligente Steuerung Ihres Geschirrspülers über die Home Connect-App.

- **VarioFlex Korbsystem und Vario Schublade:** drei Beladungsebenen, in denen vom Teelöffel bis hin zum Topf alles Platz findet.
- **DuoPower™:** Beste Reinigung durch 2 Sprüharme im Oberkorb.
- **Smart Start:** Effiziente und kostengünstige Energie nutzen mit automatischer Startzeit.
- **Hygienelevel bestätigt für das Eco 50 °C Programm und ein noch höheres Hygienelevel im Intensiv 70 °C und Maschinenpflegeprogramm.**
- **3-fach Rackmatik:** Auch mit voll beladenem Oberkorb in 3 Stufen bis zu 5 cm höhenverstellbar.

Technische Daten

| | |
|---|-------------------------------|
| Energieeffizienzklasse ¹ : |B |
| Energieverbrauch des Eco 50°C Programm pro 100 Betriebszyklen ² 51 kWh/100 Zyklen | |
| Anzahl Maßgedecke: | 10 |
| Wasserverbrauch in Litern im Eco 50°C Programm pro Betriebszyklus (EU 2017/1369) ³ : | 8.7 l |
| Programmdauer ⁴ : | 3:55 h |
| Geräuschwert: | 44 dB(A) re 1pW |
| Geräusch-Effizienzklasse: | B |
| Bauform: | Einbau |
| Höhe der Arbeitsplatte: | 0 mm |
| Nischenmaße für Installation mm (HxBxT): | .. 815-875 x 450 x 550 mm |
| Tiefe bei geöffneter Tür (90°): | 1150 mm |
| Höhenverstellbare Füße: | Ja - alle von vorne |
| Höhenverstellung max.: | 60 mm |
| Verstellbarer Sockel: | Horizontal und Vertikal |
| Nettogewicht: | 30.6 kg |
| Bruttogewicht: | 32.2 kg |
| Anschlusswert: | 2400 W |
| Absicherung: | 10 A |
| Spannung: | 220-240 V |
| Frequenz: | 50; 60 Hz |
| Länge Anschlusskabel: | 175 cm |
| Steckerart: | Schuko/Gardy mit Erdung |
| Länge Zulaufschlauch: | 165 cm |
| Länge Ablaufschlauch: | 205 cm |
| EAN-Nummer: | 4242005535842 |
| Gerätetyp: | Teilintegriert |



¹ Auf einer Energieeffizienzklassen-Skala von A bis G
² Energieverbrauch kWh/100 Betriebszyklen (im Programm Eco 50 °C)
³ im Programm Eco 50 °C
⁴ Programmdauer im Programm Eco 50 °C

Serie 4, Teilintegrierter Geschirrspüler, 45 cm, Gebürsteter Stahl SPI4EMS02D

Flexibles Beladen und intelligente Steuerung Ihres Geschirrspülers über die Home Connect-App.

Leistung und Verbrauch

- Energieeffizienzklasse¹: B
- Energie² / Wasser³: 51 kWh / 8.7 Liter
- Fassungsvermögen: 10 Maßgedecke
- Programmdauer⁴: 3:55 (h:min)
- Geräusch: 44 dB(A) re 1 pW
- Geräusch-Effizienzklasse: B

Programme und Optionen

- 6 Programme: Eco 50 °C, Auto 45-65 °C, Intensiv 70 °C, Express 60 °C, Stark 60 °C, Favorit
- Vorspülen
- 4 Sonderfunktionen: Fernstart, Extra Trocknen, Hygiene+, SpeedPerfect+
- Maschinenpflege-Programm
- Add-On Funktion über die Home Connect App: Silence on Demand

Spültechnologie und Sensorik

- Efficient Dry (Eco Trocknung) mit Wärmetauscher
- Aquasensor
- Dosier Assistent
- Eco Silence Drive
- DuoPower Sprüharme im Oberkorb
- Selbstreinigendes Sieb mit 3-fach Wellen-Filtersystem
- Innenbehälter/ Boden: Edelstahl/Edelstahl

Korbsystem

- Vario Flex Korbsystem
- Vario Schublade
- Höhenverstellbarer Oberkorb mit Rackmatic (3-stufig)
- Leichtlaufrollen im Ober- und Unterkorb
- farbige Anti-Rutsch-Beschichtung im Oberkorb
- Korbstopper (Rack Stopper) gegen ein Überrollen des Unterkorbes
- Umklappbare Stachelreihen im Oberkorb (2x)
- Umklappbare Stachelreihen im Unterkorb (2x)
- Tassenablage im Oberkorb (2-teilig)
- Tassenablage im Unterkorb (2-teilig)
- Gläseranlagebügel im Unterkorb

Anzeige und Bedienung

- Klartext-Beschriftung
- Home Connect-fähig über WLAN
- Elektronische Restzeit-Anzeige in Minuten
- Startzeitvorwahl: 1-24 Stunden

Technische Informationen und Zubehör

- AquaStop: eine Bosch Garantie bei Wasserschäden – ein Geräteleben lang*
- Tastensperre

- Glasschutz-Technik
- Salzeinfüllhilfe (Trichter)
- Inkl. Dampfschutz für die Arbeitsplatte

Maße

- Gerätemaße (H x B x T): 81.5 cm x 44.8 cm x 57.3 cm

¹ auf einer Energieeffizienzklassen-Skala von A bis G

²Energieverbrauch kWh/100 Betriebszyklen (im Programm Eco 50 °C)

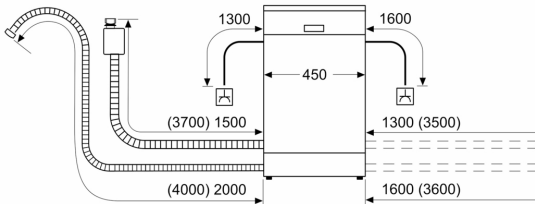
³ Wasserverbrauch in Liter pro Betriebszyklus (im Programm Eco 50 °C)

⁴ Programmdauer im Programm Eco 50 °C

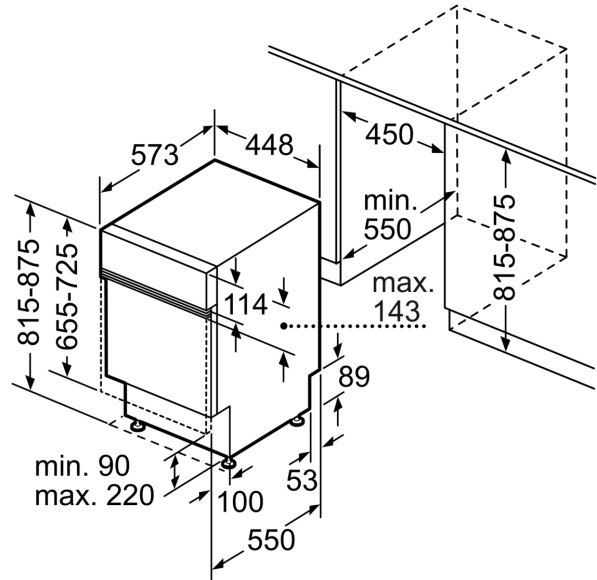
* Garantiebedingungen finden Sie unter <https://www.bosch-home.com/de/>

**Serie 4, Teilintegrierter
Geschirrspüler, 45 cm, Gebürsteter
Stahl
SPI4EMS02D**

Maße in mm



⚡ Steckdose
() Werte mit Verlängerungssatz



Maße in mm