

iQ500, Teilintegrierter Geschirrspüler, 60 cm, Gebürsteter Stahl SN55ES00BD



Der Geschirrspüler mit dem Energielabel A sorgt dank unserer intelligenten Energiesparlösungen ohne Kompromisse für perfekte Ergebnisse.

- ✓ varioSpeed Plus: Geschirr bis zu drei Mal schneller spülen und trocknen.
- ✓ autoOpen dry: die automatische Türöffnung für hoch effiziente Trocknungsergebnisse.
- ✓ smartStart: Programmieren Sie Ihren Geschirrspüler, um entweder erneuerbare Energien oder die niedrigsten Strompreise zu nutzen.
- ✓ flexComfort Pro: unsere Premium-Körbe bieten höchste Flexibilität und besten Schutz für Gläser.
- ✓ glassZone: für gründliche und sichere Reinigung - auch für empfindliche Gläser

Ausstattung

Technische Daten

Energieeffizienzklasse ¹ :	A
Energieverbrauch des eco-Programms pro 100 Betriebszyklen (EU 2017/1369) ² :	54 kWh/100 Zyklen
Höchste Anzahl von Maßgedecken (EU 2017/1369):	13
Wasserverbrauch in Litern im Eco 50°C Programm pro Betriebszyklus (EU 2017/1369) ³ :	9,0 l
Programmdauer (EU 2017/1369) ⁴ :	4:30 h
Geräuschwert:	42 dB(A) re 1pW
Geräusch-Effizienzklasse:	B
Bauform:	Einbau
Höhe der Arbeitsplatte:	0 mm
Nischenmaße für Installation mm (HxBxT):	815-875 x 600 x 550 mm
Tiefe bei geöffneter Tür (90°):	1150 mm
Höhenverstellbare Füße:	Ja - alle von vorne
Höhenverstellung max.:	60 mm
Verstellbarer Sockel:	Horizontal und Vertikal
Nettogewicht:	36,1 kg
Bruttogewicht:	38,5 kg
Anschlusswert:	2400 W
Absicherung:	10 A
Spannung:	220-240 V
Frequenz:	50; 60 Hz
Länge Anschlusskabel:	175 cm
Steckerart:	Schuko-/Gardy mit Erdung
Länge Zulaufschlauch:	165 cm
Länge Ablaufschlauch:	190 cm
EAN-Nummer:	4242003969410
Gerätetyp:	Teilintegriert



Sonderzubehör

SZ30BI01 Verblendungsleisten Edelstahl 81,5 cm, SZ36BH00 Flaschenhalter grau, SZ36DX04 Vario Schublade Pro, SZ36RB04 3. Korb für flexComfort Pro, SZ36RX04 3. Korb, SZ72010 Schlauchverlängerung Zu- und Ablauf, SZ73000 Spülhilfe-Set, SZ73001 Silberglanz Kassette, SZ73010 Klappscharnier für hohe Korpusmaße, SZ73035 Verblendungssatz Hocheinbau 81,5cm Höhe, SZ73051EU Netzkabel mit EU-Stecker 5m, SZ73125 Sockelverkleidung + Tür ES, SZ73300 Weinglas-Korb, SZ73640 Korbeinsatz f. Langstielgläser

¹ Auf einer Energieeffizienzklassen-Skala von A bis G
² Energieverbrauch kWh/100 Betriebszyklen (im Programm Eco 50 °C)
³ im Programm Eco 50 °C
⁴ Programmdauer im Programm Eco 50 °C

iQ500, Teilintegrierter Geschirrspüler, 60 cm, Gebürsteter Stahl SN55ES00BD

Ausstattung

Leistung und Verbrauch

- Energieeffizienzklasse¹: A
- Energie² / Wasser³: 54 kWh / 9 Liter
- Fassungsvermögen: 13 Maßgedecke
- Programmdauer⁴: 4:30 (h:min)
- Geräusch: 42 dB(A) re 1 pW
- Geräusch-Effizienzklasse: B

Programme und Sonderfunktionen

- 8 Programme: Eco 50 °C, Auto 45-65 °C, Intensiv 70 °C, Schnell 60 °C, Extra 60 °C, Schnell 45 °C, Glas 40 °C, Favorit
- Vorspülen
- 4 Sonderfunktionen: Fernstart, IntensivZone, Halbe Beladung, varioSpeed Plus
- Maschinenpflegeprogramm
- Add-On Funktion über die Home Connect App: HygienePlus, Silence on Demand
- Display Programmablaufanzeige

Spül- / Trocknungstechnologie

- autoOpen dry (Eco Trocknung) mit Wärmetauscher
- Aquasensor
- dosierAssistent
- iQdrive-Motor
- Reiniger-Automatik
- Selbstreinigendes Sieb mit 3-fach Wellen-Filter
- Innenbehälter/ Boden: Edelstahl/Edelstahl

Korbssystem

- flexComfort Pro Korbssystem mit blauen Verstellmarkierungen
- glassZone im Oberkorb
- varioSchublade oder Kleinteileschublade (nur 60 cm) nachrüstbar
- Höhenverstellbarer Oberkorb mit rackMatic (3-stufig)
- Leichtlaufrollen auf allen Ebenen
- farbige Anti-Rutsch-Beschichtung im Oberkorb
- Korbstopper (Rack Stopper) gegen ein Überrollen des Unterkorbes
- Umklappbare Klappstachelreihen im Oberkorb (6x)
- Flexible Klappstacheln im Unterkorb (8x)
- Besteckablage im Oberkorb
- variabler Besteckkorb im Unterkorb
- Tassenablage im Oberkorb (2-teilig)
- Tassenablage im Unterkorb (2-teilig)
- Gläseranlagebügel mit blauen Antirutsch-Applikationen im Oberkorb
- Gläseranlagebügel im Unterkorb

Anzeige und Bedienung

- Touch-Bedienung (schwarz)
- Klartext-Bedienblende
- Home Connect-fähig über WLAN

- emotionLight blau
- Elektronische Restzeit-Anzeige in Minuten
- Startzeitvorwahl: 1-24 Stunden

Technische Informationen und Zubehör

- aquaStop®: eine Siemens Hausgeräte Garantie bei Wasserschäden – ein Geräteleben lang*
- Tastensperre
- Glasschon-System
- Salzeinfüllhilfe (Trichter)
- Inkl. Dampfschutz für die Arbeitsplatte

Maße

- Gerätemaße (H x B x T): 81.5 cm x 59.8 cm x 57.3 cm

¹ auf einer Energieeffizienzklassen-Skala von A bis G

²Energieverbrauch kWh/100 Betriebszyklen (im Programm Eco 50 °C)

³ Wasserverbrauch in Liter pro Betriebszyklus (im Programm Eco 50 °C)

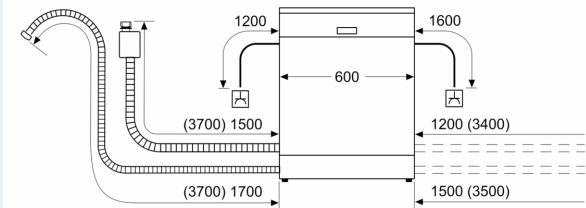
⁴ Programmdauer im Programm Eco 50 °C

* Garantiebedingungen finden Sie unter <https://www.siemens-home.bsh-group.com/de/kundendienst/garantie>

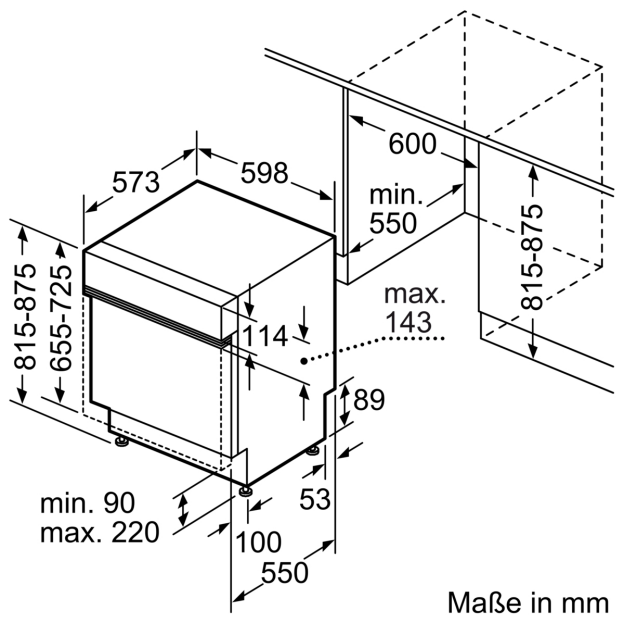
**iQ500, Teilintegrierter
Geschirrspüler, 60 cm,
Gebürsteter Stahl
SN55ES00BD**

Maßzeichnungen

Maße in mm



⚡ Steckdose
() Werte mit Verlängerungssatz



Maße in mm