

Waschmaschine, Frontlader, 7 kg, 1400 U/min.
CWF14J00



CWF14J00

Leistung / Verbrauch

- Energieeffizienzklasse: A+++ auf einer Energieeffizienzklasse-Skala von A+++ bis D
- 10% sparsamer (157 kWh /Jahr) als der Grenzwert (174 kWh/Jahr) der Energieeffizienzklasse A+++ in der Kategorie 7 kg nach der EU-Verordnung 1061/2010
- Energie-/Wasserverbrauch: 157 kWh / 9020 l
- Fassungsvermögen: 1 - 7 kg
- Schleudereffizienzklasse: B
- Schleudervermögen: 1400 - 400 U/min Restfeuchte: 50 %
- Geräusch: 54 dB / 75 dB (A) re 1 pW

Ausstattung / Komfort

- Trommelvolumen: 55 l
- 30 cm-Bullauge, weiß, schwarz mit 140° Türöffnungswinkel
- Vollelektronische Einknopf-Bedienung für alle Wasch- und Spezialprogramme
- Standardprogramme: Baumwolle, Pflegeleicht, Fein/Seide, Wolle-Handwäsche
- Spezialprogramme: Spülen, Abpumpen / Schleudern, Schnell/Mix
- Touch Control-Tasten: Fertig in, Start / Pause mit Nachlegefunktion, Drehzahlwahl/Spülstop
- Display für Programmablauf, Drehzahl, Restzeit, 24 h Endezeitvorwahl und Beladungsempfehlung
- 3D-Aqua Spar-System
- Anti Vibration Design - mehr Stabilität und Laufruhe
- Stufenlose Mengenautomatik
- Schaumerkennung
- Unwuchtkontrolle
- Aqua Stop-Schlauch
- Kindersicherung
- Signal am Programmende
- Leichtreinigungsschublade
- Komfortverschluss mit Metallverschlusshaken

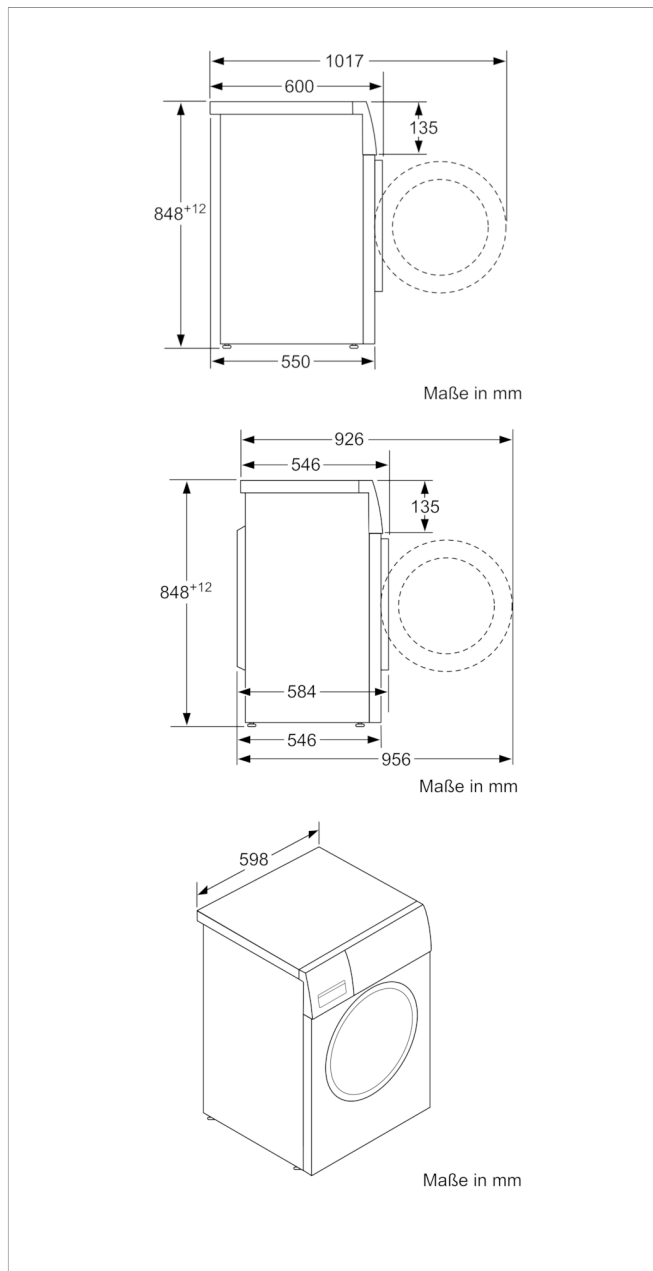
Technische Daten und Maße

- Unterschiebbar ab 85 cm Nischenhöhe
- Gerätemaße (H x B x T): 84.8 cm x 59.8 cm x 54.6 cm

Zusatzdaten

- Energieverbrauch von 157 kWh/Jahr auf der Grundlage von 220 Standard-Waschzyklen für 60°C- und 40°C-Baumwollprogramme bei vollständiger Befüllung und Teilbefüllung sowie dem Verbrauch der Betriebsarten mit geringer Leistungsaufnahme. Der tatsächliche Energieverbrauch hängt von der Art der Nutzung des Geräts ab.
- Energieverbrauch des Standardprogramms Baumwolle 60°C 0.8 kWh bei vollständiger Befüllung und 0.65 kWh bei Teilbefüllung sowie 0.6 kWh im Standardprogramm Baumwolle 40°C bei Teilbefüllung
- gewichtete Leistungsaufnahme im Aus-Zustand /

Waschmaschine, Frontlader, 7 kg, 1400 U/min. CWF14J00



Ausstattungsmerkmale

Bauform: Standgerät
Höhe der Arbeitsplatte (mm): 850
Abmessungen des Gerätes: 848 x 598 x 546
Nettogewicht (kg): 68,647
Anschlusswert (W): 2300
Absicherung (A): 10
Spannung (V): 220-240
Frequenz (Hz): 50
Approbationszertifikate: CE, VDE
Länge Anschlusskabel (cm): 160
Waschwirkungsklasse: A
Türanschlag: Links
Rollen: Nein
EAN-Nummer: 4242004244653

Verbrauchs- und Anschlusswerte

Nennkapazität in kg Baumwolle für das Standard-Baumwollprogramm bei vollständiger Befüllung - neu (2010/30/EC): 7,0
Energieeffizienzklasse (2010/30/EC): A+++
Jährlicher Energieverbrauch (kWh/annum) - neu (2010/30/EC): 157,00
Energieverbrauch (kWh):
Energieverbrauch im ausgeschalteten Modus (W) - neu (2010/30/EC): 0,12
Leistungsaufnahme im unausgeschalteten Zustand - neu (2010/30/EC) (W): 0,50
Jährlicher Wasserverbrauch (l/annum) - neu (2010/30/EC): 9020
Schleuderwirkungsklasse: B
Maximale Schleuderdrehzahl (rpm) - neu (2010/30/EC): 1400
Durchschn. Waschzeit Baumwolle 40°C (Teilbeladung) min - neu (2010/30/EC): 180
Durchschn. Waschzeit Baumwolle 60°C (volle Beladung) min - neu (2010/30/EC): 210
Durchschn. Waschzeit Baumwolle 60°C (Teilbeladung) min - neu (2010/30/EC): 210
Dauer des unausgeschalteten Zustands (min) (2010/30/EC):
Schalleistung Waschen dB(A) re 1 pW: 54
Schalleistung Schleudern dB(A) re 1 pW: 75
Art der Installation: Standgerät

erstellt am 2020-03-29